

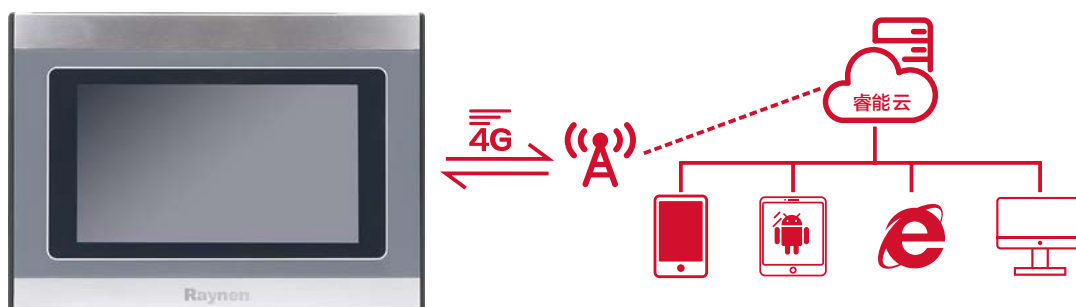
# HMI & 物联网产品

UH 系列 HMI、物联网系列



# UH500W 系列 HMI

## UH500W 系列概述



▲ UH500W 系列人机界面 (HMI) 是睿能全新推出的物联网型 HMI, 该系列支持物联网功能, 可以进行远程监控设备, 为智慧工业提供优质解决方案。

### ■ 产品优势

#### 远程操控 及时预防

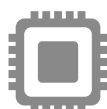
- ▲ 远程上下载  
支持远程上下设备程序,  
无需亲自到场调试
- ▲ 报警信息及时提醒  
故障信息多平台及时推送,  
综合分析故障点提供预防依据

#### 数据可视 安全存储

- ▲ 数据动态可视化  
手机端和网页端随时随地查  
看云组态可视画面
- ▲ 保障数据安全  
历史数据自动上传并保存,  
保障数据采集和分析

#### 组网更优 费用更省

- ▲ MQTT 数据传输  
采用 MQTT 数据传输方式,  
流量更省
- ▲ 适配全网通 4G 物联网卡  
可自主配置三大运营商流量卡,  
自主选择最优联网方式



A8 600MHz

高速度, 使用更加流畅



256M FLASH  
+256M DRAM

大容量, 存储海量数据



通讯端子

端子通讯, 接线更便捷



SD 卡

保存本地化数据



4G 卡

支持全网通



远程上下载

远程上下载 PLC 程序



云组态

网页组态, 随时随地查看



云储存

历史数据云端保存



远程监控

远程实时数据

## UH500W 系列硬件介绍



**DB9 串口通讯**  
连接 PLC 进行通讯  
支持 RS485/RS232/RS422



**SD 卡**  
插入 SD 卡  
存储 HMI 数据



**电源接口**  
宽压设计  
9~28VDC



**以太网口**  
配置 HMI 物联网设置  
连接外部网络  
连接网络设备



**天线**  
连接外置天线  
强化信号接受效率



**USB Host**  
连接 U 盘，更新组态和固件  
导出历史数据



**SIM 卡**  
插入普通 SIM 卡  
连接 4G 网络组网

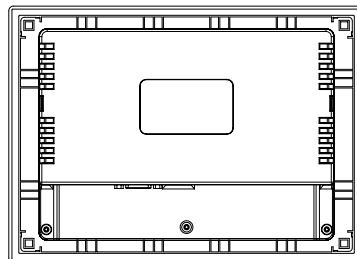
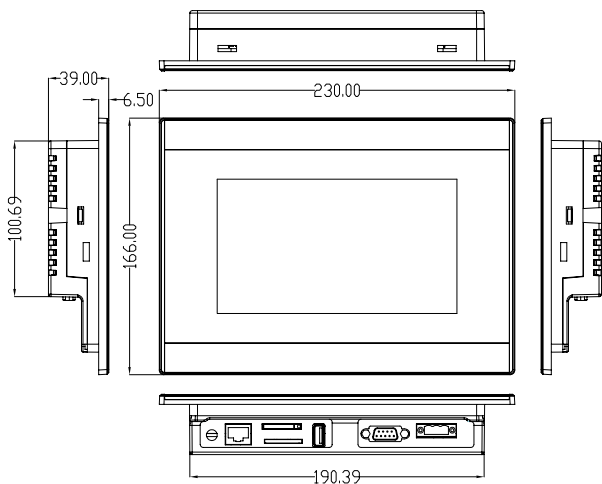
## UH500W 系列通讯口定义

图例	接口	PIN	引脚定义	串口类型	
<p>公头</p>	COM2	1	-	RS232	
		2	RXD		
		3	TXD		
		4	-		
		5	GND		
	COM1	6	TX+		RS485
		7	RX+(RS485+)		
		8	RX-(RS485-)		
		9	TX-		
				RS422	

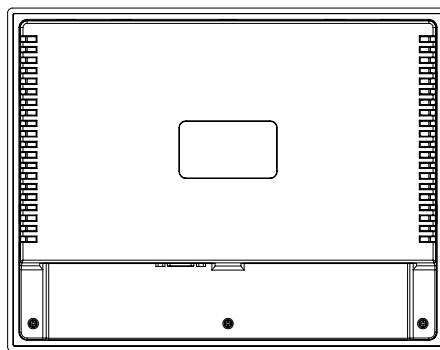
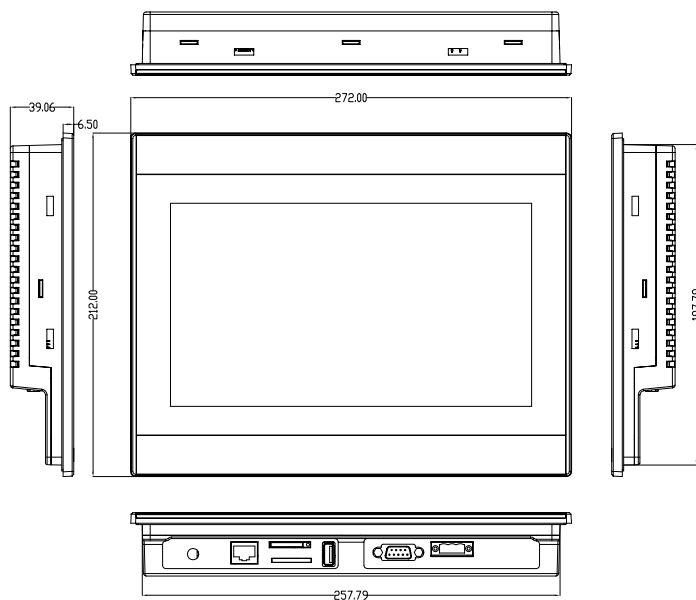
## UH500W 系列规格参数

型号	UH 507W-WAN	UH 507W-wifi	UH 507W-4G	UH 510W-WAN	UH 510W-wifi	UH 510W-4G
订货号	UH 507W-3WA01-0AA0	UH 507W-3WF01-0AA0	UH 507W-34G01-0AA0	UH 510W-3WA01-0AA0	UH 510W-3WF01-0AA0	UH 510W-34G01-0AA0
<b>性能规格</b>						
液晶屏	7" TFT			10" TFT		
显示色彩	65535 色					
分辨率	800 × 480			1024 × 600		
背光类型	LED					
显示亮度	350cd/m <sup>2</sup>					
液晶寿命	30000 小时					
触控类型	4 线电阻式					
处理器	A8, 600MHz					
存储	256MB FLASH+256MB DDR3					
USB Host	USB2.0 × 1, Type A(USB1), 支持 U 盘更新固件、组态和存储数据					
串行接口	公头 COM1: RS485/RS422 COM2: RS232					
SD 卡	支持, 最大 32GB					
以太网	10M/100M 自适应					
wifi	N/A	支持	N/A	N/A	支持	N/A
4G	N/A	N/A	支持全网通	N/A	N/A	支持全网通
<b>电气规格</b>						
额定功率	7.2W					
供电电源	24V DC					
输入范围	9 ~ 28V DC					
允许失电	10ms					
绝缘电阻	超过 50MΩ@500VDC					
耐压性能	500V AC 1 分钟					
<b>结构特性</b>						
外壳颜色	深灰 + 银色					
外壳材料	ABS+PC 塑料, 铝片					
外形尺寸	230×166×39mm			272×212×39mm		
开孔尺寸	192×138mm			260×200mm		
重量	0.75kg			1.0kg		
<b>环境规格</b>						
工作温度	0 ~ 50°C					
工作湿度	10 ~ 90%RH (无冷凝)					
存储温度	-20 ~ 60°C					
存储湿度	10 ~ 90%RH (无冷凝)					
抗震性能	10 ~ 25Hz (X、Y、Z 方向 2G/30 分钟)					
冷却方式	自然风冷					
<b>产品认证</b>						
前面板防护等级	符合 IP65 认证 (4208-93)					
CE 认证	符合 CE 认证 (EN61000-6-2:2005/EN61000-6-4:2007)					

## 外观及安装尺寸



UH507W



UH510W

## 4G 物联网卡

- ▲ SIM 卡采用的样式如下图中虚线框框选的标准 SIM 卡。如用的另外两种则需要对应的卡托进行放置。  
SIM 卡支持全网通和专用流量卡。

